

TECHNISCH DOSSIER



De Melker DMNO.001-000 nood- en oogdouche

Met eenvoudige maar gegarandeerde bediening.

In installaties waar veiligheid en duurzaamheid belangrijk zijn, is de DMNO.001-000 oogdouche goed op zijn plaats. Een bijkomend voordeel is de gunstige prijs.

Toepassing:

Voor gelegenheden in:

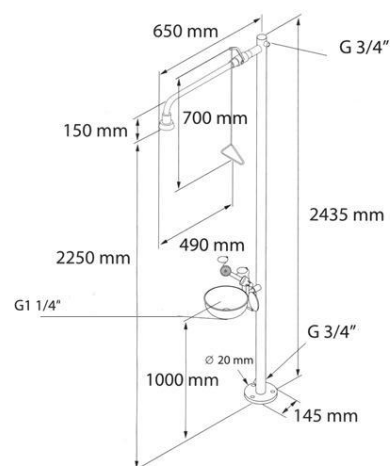
- Alle installaties waar veiligheid en duurzaamheid geëist wordt en waarbij gebruik wordt gemaakt van nood- en oogdouches zoals laboratoria, zorg, industrie en onderwijs.

Voordelen:

- Eenvoudige maar gegarandeerde bediening
- Eenvoudige montage
- Spreekoppen van de oogdouche zijn voorzien van rubberen kappen
- Doorstromend aansluitbaar in verband met legionellabeheersing
- Duurzaam

Technische gegevens:

- | | |
|------------------------------|-----------------------------------|
| • Materiaal | : RVS 304, messing gecoat |
| • Montage | : vrijstaand |
| • Aansluiting | : 3/4" boven of onder aansluiting |
| • Afwerking | : rood gecoat |
| • Internationale richtlijnen | : ANSI en EN normering |
| • Afsluiters | : rvs |
| • Opvangbak | : rvs gecoat |



TECHNISCH DOSSIER



Uitvoeringen:

DMNO.001-000

De Melker nood- oogdouche combinatie. Nooddouche met zelfdrainende douchekop en trekstang bediening. Oogdouche met twee sproeikoppen met rubber beschermkappen, opvangbak en push handle. Uitvoering rood gecoat. Met $\frac{3}{4}$ " binnendraad aansluiting aan boven- en onderzijde van de nooddouche.

Bestelnummer: DMNO.001-000

DMNO.001-001

De Melker nood- oogdouche combinatie. Nooddouche met zelfdrainende douchekop en trekstangbediening. Oogdouche met twee sproeikoppen met rubber beschermkappen, opvangbak, push handle en voetbediening. Uitvoering rood gecoat. Met $\frac{3}{4}$ " binnendraad aansluiting aan boven- en onderzijde van de nooddouche.

Bestelnummer: DMNO.001-001

DMNO.001-002

De Melker nood- oogdouchecombinatie voor wandmontage. Nooddouche met trekstang bediende kogelafsluiter. Oogdouche met twee sproeikoppen, rubber beschermkappen en push handle. Uitvoering rood gecoat. De $\frac{3}{4}$ " inlaat zit aan zowel de boven- als aan de onderzijde van de combinatie.

Bestelnummer: DMNO.001-002

Nederland:

De Melker Sanitair
De Schutterij 20
3905 PL Veenendaal

Tel.: +31 318 52 48 00
Fax: +31 318 52 50 35

info.sanitair@melker.nl
www.melker.nl

België:

De Melker Belgium n.v.
Beukenlei 50
2960 St. Job-in-'t Goor

Tel.: +32 3 636 46 50
Fax: +32 3 636 41 03

info@melker.be
www.melker.be